

## DPTExx2S / DPTExxx2

### 2-WIRE DIFFERENTIAL PRESSURE TRANSMITTERS, CURRENT OUTPUT

#### PRODUCT DATA & MOUNTING INSTRUCTIONS



### GENERAL

The differential pressure transmitters of the DPTE series are used for measuring differential pressure, positive pressure, and vacuum. The transmitters are suitable for:

- air-conditioning,
- building automation,
- environmental protection,
- valve and flap control,
- filter and blower monitoring,
- fluid and level monitoring, and
- control of air flows.

### MODELS

order no.	measuring range		overload capacity	burst pressure
	1 (default)	2		
DPTE52S	-50...0...+50 Pa <sup>1)</sup>	n.a.	20 kPa	40 kPa
DPTE102S	-100...0...+100 Pa <sup>1)</sup>	n.a.	20 kPa	40 kPa
DPTE102	0...100 Pa <sup>1)</sup>	0...250 Pa <sup>1)</sup>	20 kPa	40 kPa
DPTE252	0...250 Pa <sup>1)</sup>	0...500 Pa <sup>1)</sup>	20 kPa	40 kPa
DPTE502	0...500 Pa <sup>1)</sup>	0...1 kPa <sup>1)</sup>	40 kPa	70 kPa
DPTE1002	0...1 kPa <sup>2)</sup>	0...2.5 kPa <sup>2)</sup>	40 kPa	70 kPa
DPTE5002	0...5 kPa <sup>3)</sup>	0...10 kPa <sup>3)</sup>	60 kPa	120 kPa

<sup>1)</sup> Temperature error at 0...50 °C ≤ ± 5% of FS  
<sup>2)</sup> Temperature error at 0...50 °C ≤ ± 2.5% of FS  
<sup>3)</sup> Temperature error at 0...50 °C ≤ ± 1% of FS

### FEATURES

- Monitoring gaseous, non-aggressive media
- Piezo-resistive pressure transducer
- Up to 20 kPa (60 kPa) overload capacity
- Easy installation and wiring connection
- Measurement range adjustable by jumper
- Response time adjustable by jumper
- Re-zeroing possible by pushbutton

**NOTE:** These sensors are not suitable for use in installations under periodic inspection by the U.S. Food and Drug Administration.

### SPECIFICATION

Supply voltage	18...30 Vdc
Output signal	4...20 mA, two-wire
Response time	1 s (default) / 100 ms
Working temperature	0...50 °C
Storage temperature	-10...+70 °C
Humidity	0...95% rh, non-condensing
Max. current consumption	< 21 mA
Linearity + hysteresis error	≤ ± 1.0% of FS
Long-term stability, typical	≤ ± 0.5% to ± 2.5% of FS p.a., depending upon meas. range
Repetition accuracy	≤ ± 0.2% of FS
Orientation dependence	≤ ± 0.02% of FS
Pressure medium	Air + non-aggressive gases
Process connection	6 mm hose pipe
Electrical connection	Screw terminal block for wire up to 1.5 mm <sup>2</sup>
Fixation of device	With serrated screws
Housing material	ABS and POM
Cable entry	M20x1.5 (polyamide)
Protection class	IP54 (with hood), IP00 (without hood) as per EN60529
EMV	EN60770, EN61326
Weight	120 g

### FUNCTION

DPTExx2S / DPTExxx2 Two-Wire Differential Pressure Transmitters are equipped with an integrated piezo-resistive pressure transducer. The pressure to be measured is applied to and thus deflects a thin membrane made of mono-silicon. The membrane's semiconductor resistors (arranged to simultaneously compensate for the temperature response) detect this deflection and generate an electrical output signal.

The output signal is converted into a 4...20 mA analog signal which changes (within the specified error limits) in proportion to the applied pressure.

**NOTE:** The devices are factory pre-set to measuring range 1. This can be changed (except for +/- models) to measuring range 2 by removing the corresponding jumper (see Fig. 3).

**NOTE:** The devices are factory pre-set to a response time of 1 second. This can be changed to 100 ms by removing the corresponding jumper (see Fig. 3).

## ACCESSORIES

**DPSK:** Included in delivery. Duct Kit, incl. 2 m of silicone hose and two joining pipes

**DPSL:** Ordered separately. L-shaped mounting brackets with screws.

## DIMENSIONS

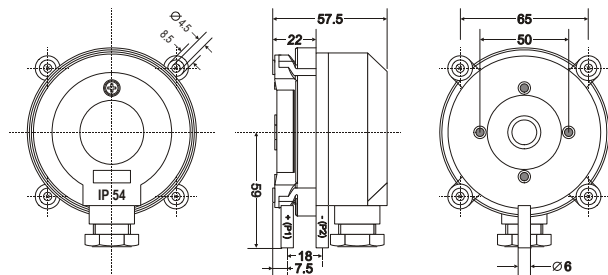


Fig. 1. Dimensions (in mm)

## MOUNTING

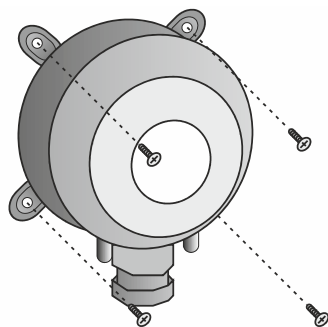


Fig. 2. Mounting

## WIRING

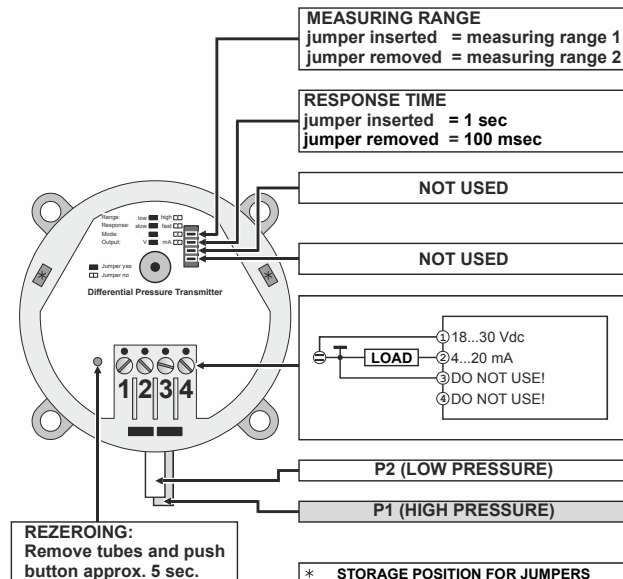


Fig. 3. Wiring details

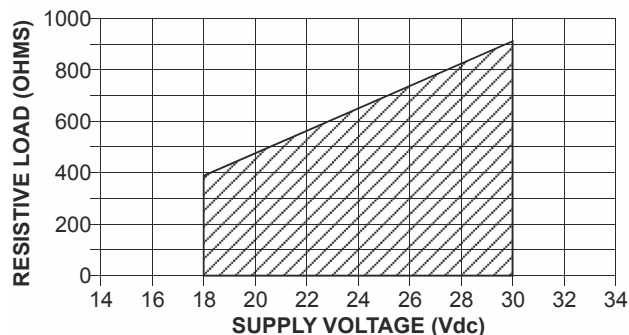


Fig. 4. Permissible load vs. supply voltage

**Honeywell**

FEMA

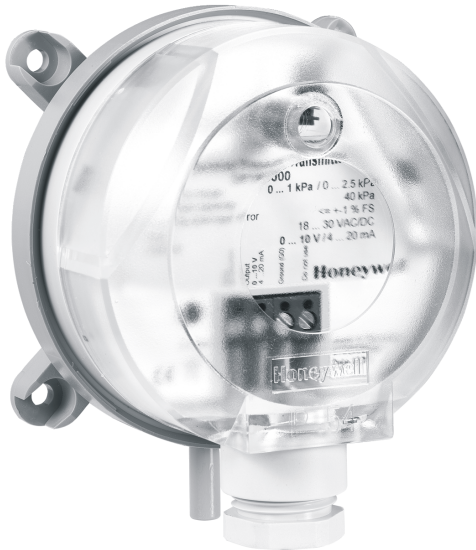
Manufactured for and on behalf of the Environmental and Combustion Controls Division of Honeywell Technologies Sàrl, Rolle, Z.A. La Pièce 16, Switzerland by its Authorized Representative:

**Fema Controls**  
**Honeywell GmbH**  
 P.O. Box 1254  
 71099 Schönaich, Germany  
 phone: (49) 7031-637-02  
 fax: (49) 7031-637-850  
<http://www.honeywell.de/fema>  
 Subject to change without notice.  
 MU0B-0467GE51 R0714

## DPTExx2S / DPTExxx2

### 2-LEITER DIFFERENZDRUCKTRANSMITTER, STROMAUSGANG

#### PRODUKTDATEN



#### PRODUKTMERKMALE

- Überwachung gasförmiger Medien
- Piezoresistiver Meßaufnehmer
- Bis 20 kPa (60 kPa) überdruckfest
- Einfache Montage und Verdrahtung
- Meßbereich mit Steckbrücke anpaßbar
- Ansprechzeit mit Steckbrücke anpaßbar
- Nullpunkt Korrektur möglich per Tastendruck

**HINWEIS:** Diese Geräte eignen sich nicht zum Einsatz in Anlagen, die ständig wiederkehrend von der "U.S. Food and Drug Administration" überwacht werden.

#### TECHNISCHE DATEN

Versorgungsspannung	18...30 Vdc
Ausgangssignal	4...20 mA, Zweileiter
Ansprechzeit	1 s (Werkeinstellung) / 100 ms
Einsatztemperatur	0...50 °C
Lagertemperatur	-10...+70 °C
Luftfeuchtigkeit	0...95% r.F., nicht-kondensierend
Maximale Stromaufnahme	< 21 mA
Linearität + Hysteresefehler	≤ ± 1,0% vom Endwert
Langzeitstabilität, typisch	≤ ± 0,5% bis ± 2,5% vom Endwert p.a., je nach Meßbereich
Wiederholgenauigkeit	≤ ± 0,2% vom Endwert
Lageabhängigkeit	≤ ± 0,02% vom Endwert
Meßmedium	Luft, nicht-aggressive Gase
Druckanschluß	6 mm Schlauchanschluß
Elektrischer Anschluß	Schraubklemmen bis 1,5 mm <sup>2</sup>
Befestigung Gerät	mit Kerbschrauben
Gehäusewerkstoff	ABS und POM
Kabelverschraubung	M20x1.5 aus Polyamid
Schutzart	IP54 (mit Haube), IP00 (ohne Haube) gemäß EN60529
EMV	EN60770, EN61326
Gewicht	120 g

#### ALLGEMEIN

Differenzdrucktransmitter der DPTE-Serie werden eingesetzt zur Messung von Differenzdrücken, Überdrücken und Vakuum. Die Geräte sind einsetzbar in den Bereichen:

- Klimatechnik
- Gebäudeautomation
- Umwelttechnik
- Klappenüberwachung
- Filter- und Gebläseüberwachung
- Füllstandsüberwachung
- Allgemeine Überwachung von Luftströmen

#### MODELLREIHE

Bestell-Nr.	Meßbereiche		Überdruckfest bis	Berstdruck
	1 (Standard)	2		
DPTE52S	-50...0...+50 Pa <sup>1)</sup>	n.a.	20 kPa	40 kPa
DPTE102S	-100...0...+100 Pa <sup>1)</sup>	n.a.	20 kPa	40 kPa
DPTE102	0...100 Pa <sup>1)</sup>	0...250 Pa <sup>1)</sup>	20 kPa	40 kPa
DPTE252	0...250 Pa <sup>1)</sup>	0...500 Pa <sup>1)</sup>	20 kPa	40 kPa
DPTE502	0...500 Pa <sup>1)</sup>	0...1 kPa <sup>1)</sup>	40 kPa	70 kPa
DPTE1002	0...1 kPa <sup>2)</sup>	0...2.5 kPa <sup>2)</sup>	40 kPa	70 kPa
DPTE5002	0...5 kPa <sup>3)</sup>	0...10 kPa <sup>3)</sup>	60 kPa	120 kPa

<sup>1)</sup> Temperaturfehler bei 0...50 °C ≤ ± 5% vom Skalenumfang  
<sup>2)</sup> Temperaturfehler bei 0...50 °C ≤ ± 2,5% vom Skalenumfang  
<sup>3)</sup> Temperaturfehler bei 0...50 °C ≤ ± 1% vom Skalenumfang

#### FUNKTION

DPTExx2S / DPTExxx2 Zweileiter Differenzdrucktransmitter sind mit einem integrierten piezoresistiven Druckaufnehmer ausgerüstet. Eine dünne Monosilikonschicht dient als Meßelement. Bei Druckbeaufschlagung wird diese ausgelenkt und generiert eine Meßspannung, welche verstärkt und temperaturkompensiert wird

Dieses Ausgangssignal wird entsprechend dem Meßbereich innerhalb der angegebenen Fehlergrenzen in ein standardisiertes 4...20 mA Analogsignal umgesetzt.

**HINWEIS:** Die Geräte sind werkseitig voreingestellt auf den Meßbereich "1". Dies läßt sich (außer bei +/- Modellen) durch Entfernen der entsprechenden Steckbrücke auf Meßbereich "2" verändern (siehe Abb. 3).

**HINWEIS:** Die Geräte sind werkseitig voreingestellt auf eine Ansprechzeit von 1 sec. Dies läßt sich durch Entfernen der entsprechenden Steckbrücke auf 100 ms verändern (siehe Abb. 3).

## ZUBEHÖR

DPSK: Beiliegend in jeder Packung. Schlauch Set, inkl. 2 m Silikonschlauch, 2 Anschlußstutzen mit Schrauben.

DPSL: Gesondert zu bestellen. Montagewinkel mit Schrauben.

## ABMESSUNGEN

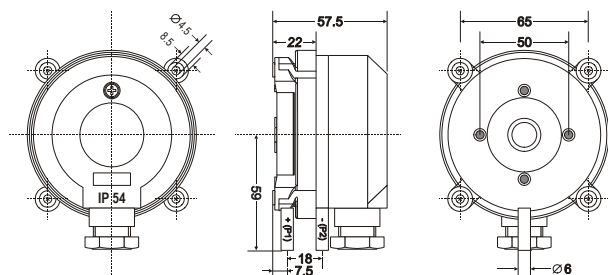


Abb. 1. Abmessungen in mm

## MONTAGE

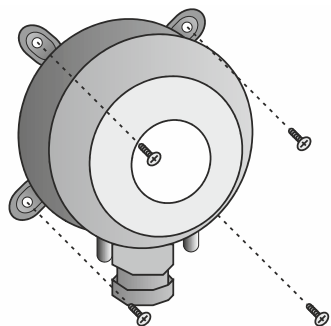


Abb. 2. Montage

## ELEKTRISCHE VERDRÄHTUNG

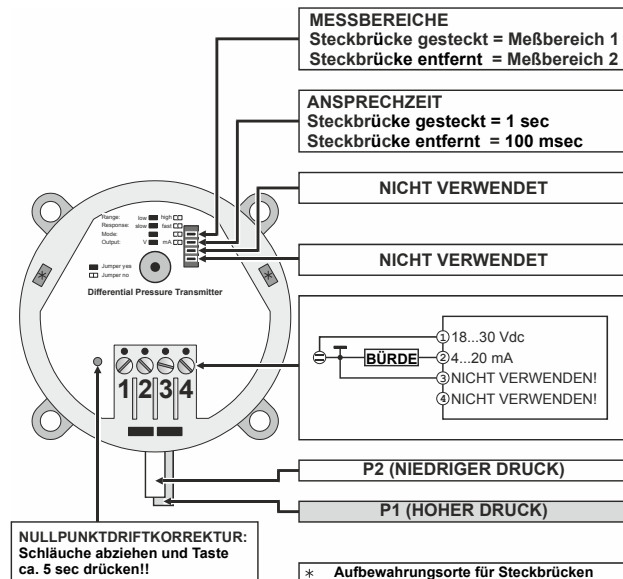


Abb. 3. Elektrischer Anschluß

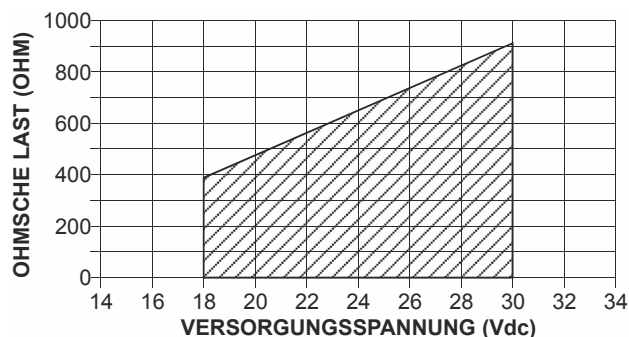


Fig. 5. Zulässige Last in Abhängigkeit von der Versorgungsspannung

Honeywell

FEMA

Hergestellt für und im Auftrag des Geschäftsbereichs Environmental and Combustion Controls der Honeywell Technologies Sàrl, Rolle, Z.A. La Pièce 16, Schweiz in Vertretung durch:

**Fema Controls**  
**Honeywell GmbH**  
 Postfach 1254  
 71099 Schönaich, Deutschland  
 Tel.: (49) 7031-637-02  
 Fax: (49) 7031-637-850  
<http://www.honeywell.de/fema>  
 Änderungen vorbehalten.  
 MU0B-0467GE51 R0714