

Datenblatt/ Data Sheet

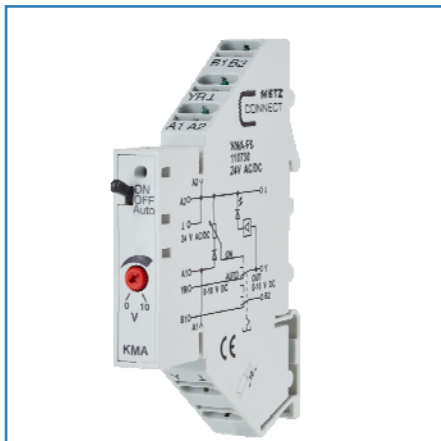
KMA-F8
KMA-F8

Seite/Page 1/3

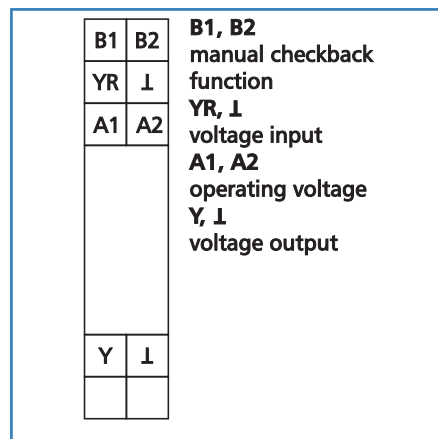
Bestell-Nr./Part No.
110730

2016-04-01

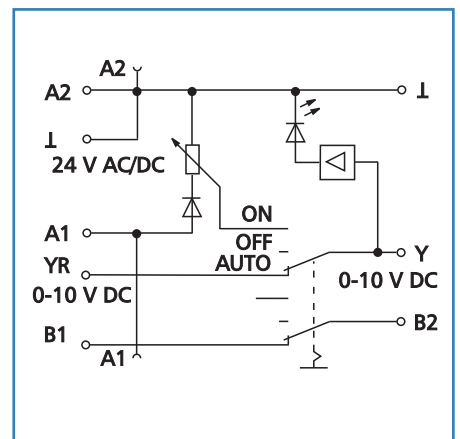
Abbildungen / Illustrations



Anschlussbild / Wiring



Schaltbild / Circuit diagram



Vergrößerte Zeichnungen am Dokumentende
see enlarged drawings at the end of document

Produktinformation

Der Analogwertgeber KMA-F8 wird für die manuelle Stellgrößenvorgabe für z. B. Mischklappen, Ventilstellungen, Temperaturwerte usw. eingesetzt. Das Modul kann durch drei Betriebsarten gesteuert werden, die über einen dreistufigen Schalter (ON, OFF, AUTO) eingestellt werden. Über die externen Steuerkontakte B1 und B2 wird die Schalterstellung rückgemeldet. Die Stellgröße wird mit dem frontseitigen Potentiometer eingestellt. Das Ausgangssignal 0 bis 10 V steht am Ausgang Y zur Verfügung. Bei Schalterstellung "AUTO" wird die Stellgröße ohne Veränderung über den Eingang YR an den Stellgrößenausgang Y durchgeschaltet.

- Anschluss mit Federkraftklemmen (Push-In)
- Sollwertgeber
- Handbedienebene mit Rückmeldung
- LED Helligkeit proportional zur Stellgröße

Product specification

The analog encoder is used as encoder for manual control variable definition, e.g. mixing valves, valve positions, temperature values, etc. The module can be operated in three modes, which can be commuted by means of integrated three-level switches (ON, OFF, automatic). The switch position is signaled by external control contact terminals B1 and B2. The control variable can be set on the potentiometer at the front. The output signal 0 to 10 V is available on the Y terminal. If the switch is in "AUTO" position, the control variable is looped through over the YR terminal to the Y output without change.

- Setpoint device
- Manual control level with checkback
- LED brightness proportional to control variable

Datenblatt/Data Sheet
KMA-F8
KMA-F8

Seite/Page 2/3
Bestell-Nr./Part No.
110730

2016-04-01

Technische Daten / Technical Data

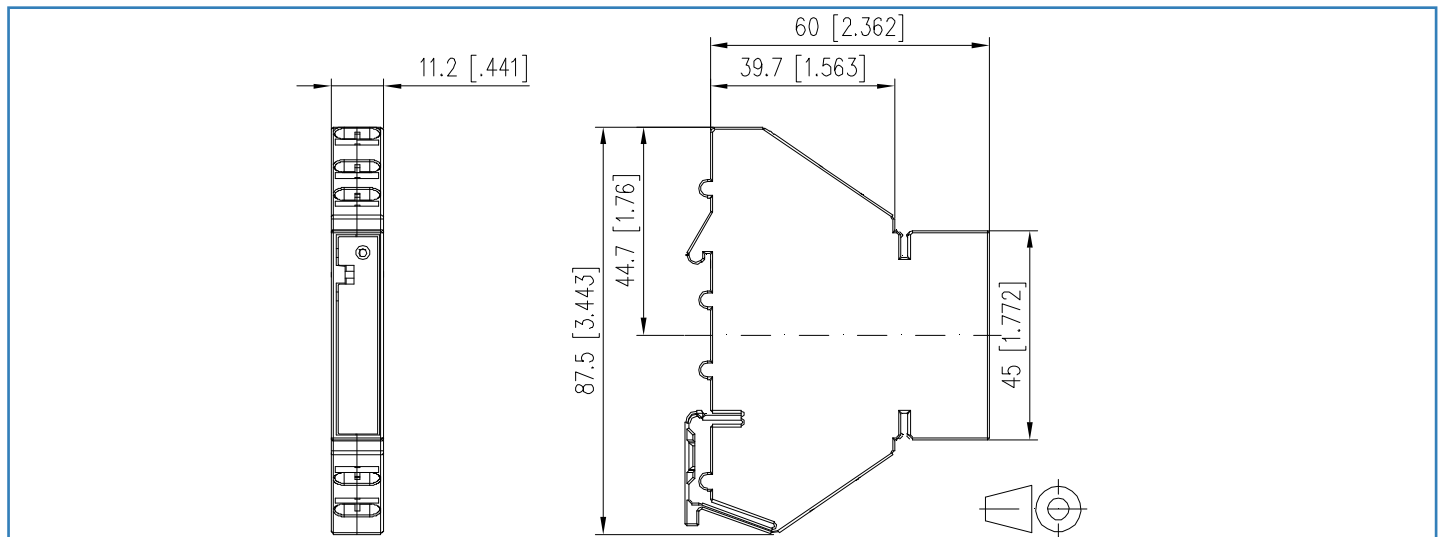
Versorgung		Supply
Betriebsspannung	24 V AC/DC	Operating voltage
Eingang / Stromaufnahme AC	30 mA	Input / power consumption AC
Eingang / Stromaufnahme DC	19 mA	Input / power consumption DC
Eingang / Spannung	0 - 10 V DC	Input / voltage

Ausgangsseite		Outputs
Ausgang / Spannung	0 - 10 V DC	Output / voltage
Anzeige	LED rot / Red LED	Display

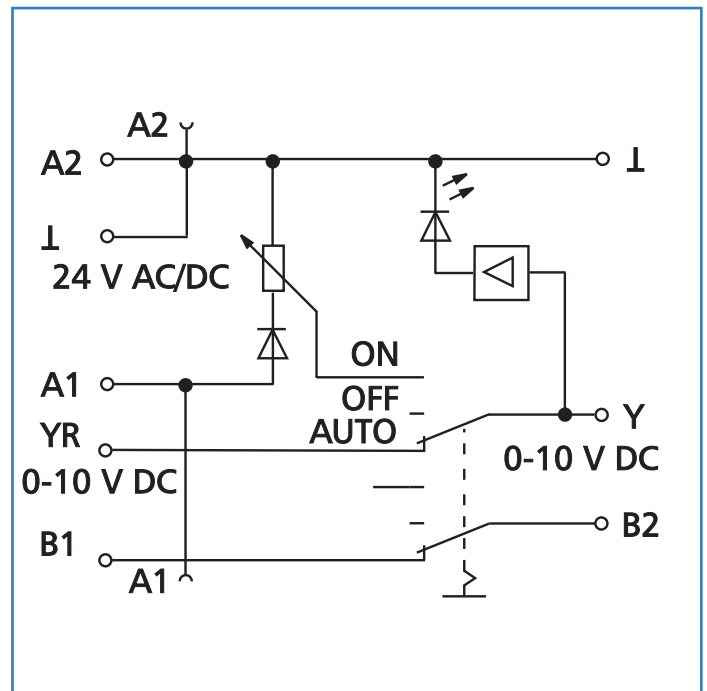
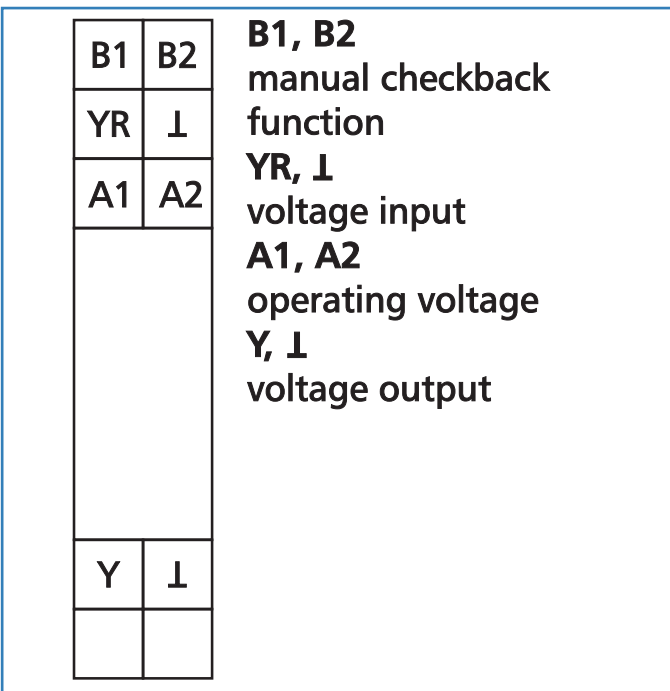
Gehäuse		Housing
Abmessungen (BxHxT)	11,2 x 87,5 x 60 mm/ 0.441 x 3.443 x 2.362 in.	Dimensions (WxHxD)
Gewicht	43 g	Weight
Montageart nach IEC 60715	Tragschiene TH 35 / DIN TH35 rail	Mounting acc. IEC 60715
Einbaulage	beliebig / any	Mounting position
Anreihbar	ohne Abstand / without space	Side-by-side mounting
Material		Material
Gehäuse	Polyamid 6.6 V0	Housing
Anschlussklemmen	Polyamid 6.6 V0	Terminal blocks
Schutzart Gehäuse / Klemme (IEC 60529)	IP40 / IP20	Ingress protection for housing / terminal block (IEC 60529)

Temperaturbereich		Temperature range
Betrieb	-5 °C - +55 °C	Operation
Lagerung	-20 °C - +70 °C	Storage

Maßzeichnung / Dimensions



Anschlussbild / Wiring



© 2016 METZ CONNECT - Technische Änderungen vorbehalten! Subjects to modifications!